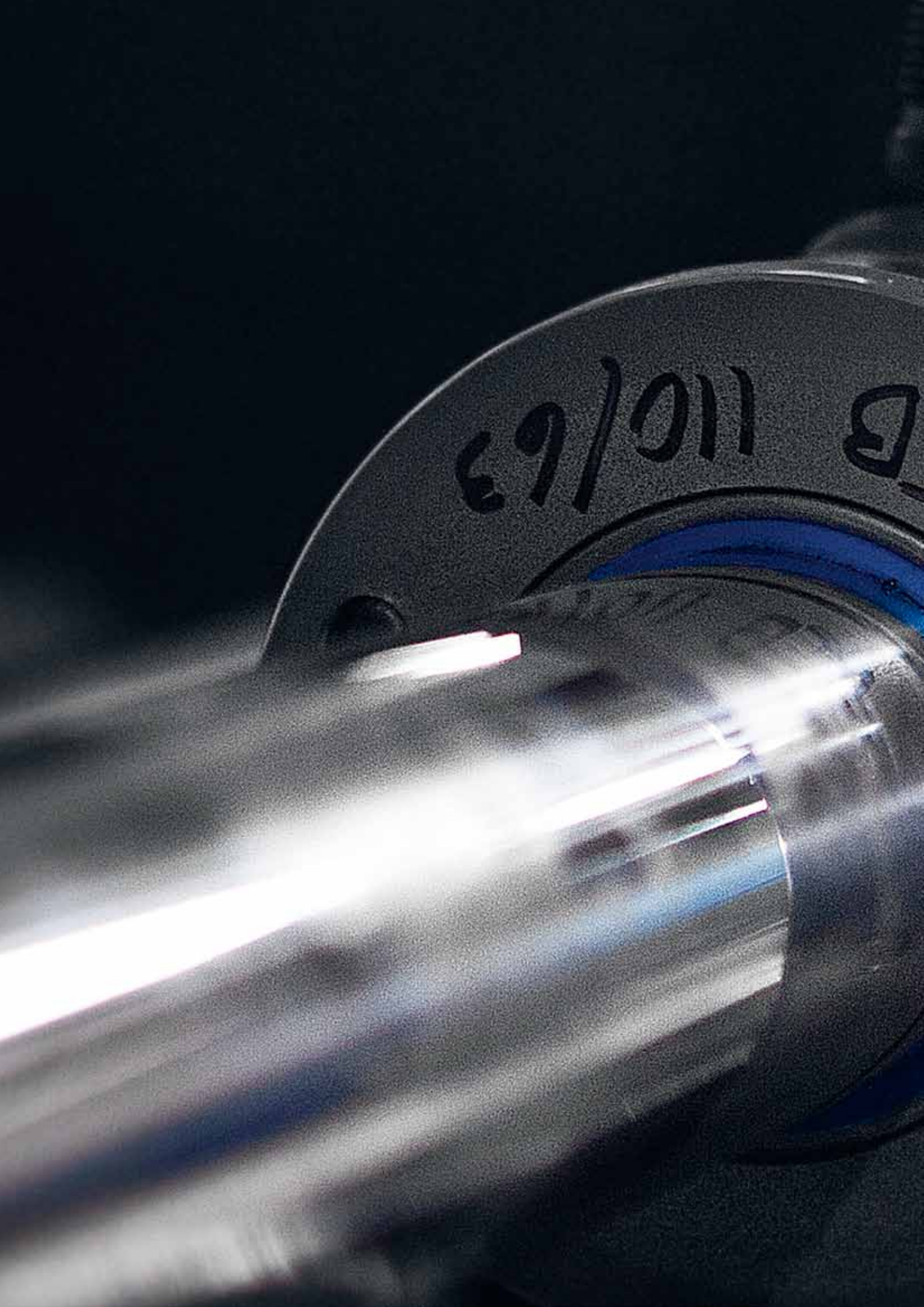


Hydraulikcylinder

AGB 180/250



- Dubbelverkande hydraulcylindrar för medeltung drift.
- AGB 180: kontinuerlig drift max 180 bar
AGB 250: kontinuerlig drift max 250 bar
- Cylinderdiameter 25–250 mm.
- Alla cylindrar har valfria slaglängder.
- 11 olika infästningsalternativ att kombinera
- Cylinderröret är av precisionshenat stålrör. Kolvstången är hårdförkromad och slipad som standard. Rostfri, härdad eller nicrom-stång på begäran
- Kolv tätningarna är av kompakttyp med styrningar av polyamid. Stångtätningar av polyuretan
- Vid enkelverkande cylinder monteras en filterpropp i den anslutning som ej användes. (Se tillbehör).
- Cylindrarna grundmålas före leverans, färdigmålning utföres enligt kundens önskemål.
- Arbetstemperatur $-30 - +80^{\circ}\text{C}$.
- Max kolvhastighet 0,5 m/s.
- Cylindrar i specialutförande tillverkas på begäran. Vänligen kontakta oss för lösningar



B 110/63



Tekniska data AGB 180/250

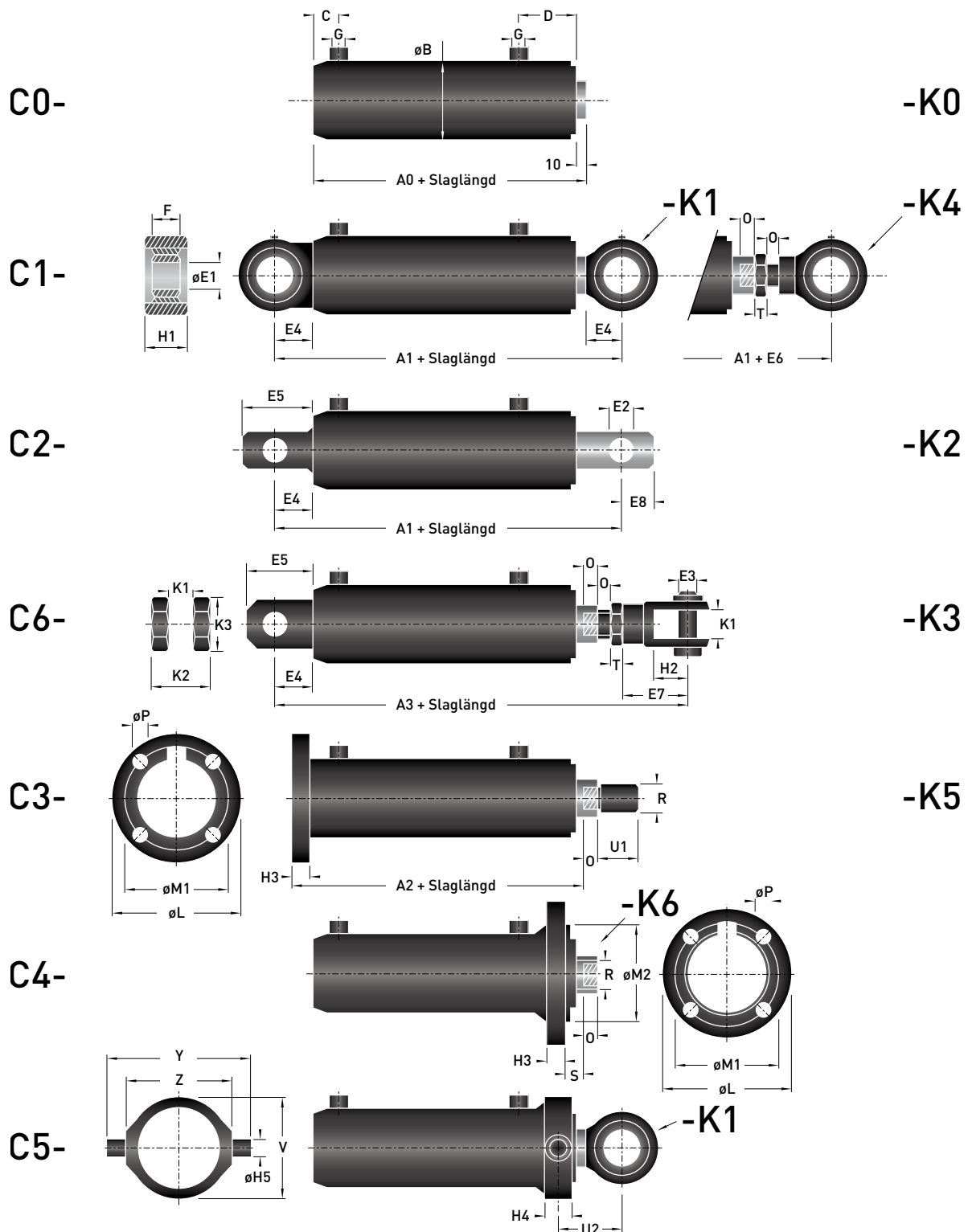
| Cylinder diameter | Kolvstång diameter i | AGB 180 | | AGB 250 | | Tryckarea cm ² | Dragarea cm ² | Maxlängd vid knäcksäkerhet* | |
|-------------------|----------------------|------------------------------|-----------------------------|----------------------------|---------------------------|---------------------------|--------------------------|-----------------------------|--------------|
| | | Tryckkraft i kN vid 17,5 MPa | Dragkraft i kN vid 17,5 MPa | Tryckkraft i kN vid 25 MPa | Dragkraft i kN vid 25 MPa | | | 180 Bar | 250 Bar |
| 25 | 16 | 8,6 | 5,1 | 12,3 | 7,2 | 4,9 | 2,9 | 600 | 425 |
| 32 | 20 | 14,0 | 8,6 | 20,1 | 8,0 | 8,0 | 4,9 | 610 | 520 |
| 40 | 20 25 | 21,9 | 16,4 13,4 | 31,4 | 23,6 19,1 | 12,6 | 9,4 7,6 | 490 760 | 415 650 |
| 50 | 25 32 | 34,4 | 25,7 20,2 | 49,1 | 36,8 29,0 | 9,6 | 14,7 11,6 | 610 1000 | 520 850 |
| 63 | 32 40 | 54,5 | 40,4 32,5 | 77,9 | 57,8 46,5 | 31,2 | 23,1 18,6 | 800 1250 | 670 1060 |
| 70 | 40 45 | 67,4 | 45,3 39,6 | 96,2 | 64,8 56,4 | 38,5 | 25,9 22,6 | 1110 1400 | 950 1200 |
| 80 | 40 50 | 87,9 | 65,9 53,5 | 125,7 | 94,2 76,6 | 50,3 | 37,7 30,6 | 980 1530 | 830 1300 |
| 90 | 40 50 | 111,3 | 89,2 77,0 | 159 | 127,6 109,6 | 63,6 | 51 44 | 870 1350 | 740 1150 |
| 100 | 50 63 | 137,4 | 103,0 82,2 | 196,3 | 147,3 118,4 | 78,5 | 58,9 47,4 | 1230 1940 | 1040 1650 |
| 110 | 50 63 | 166,3 | 131,9 111,6 | 237,6 | 188,5 159,6 | 95 | 75,4 63,8 | 1100 1750 | 950 1500 |
| 125 | 63 80 | 214,7 | 160,0 126,7 | 306,8 | 228,9 181,1 | 122,7 | 103,6 75,4 | 1550 2500 | 1310 2130 |
| 140 | 70 80 | 269,3 | 201,9 181,3 | 384,8 | 288,6 259,2 | 153,9 | 115,4 103,6 | 1700 2220 | 1450 1900 |

*Maxlängd avser c/c max beräknat på C1-K1. Säkerhetsfaktor 3.

Vid andra infästningar eller dimensioner kontakta oss.



Industrigatan 34
544 50 HJO, SWEDEN
Tel: 0503-310 50
Fax: 0503-105 40
E-post: info@hyband.se
www.hyband.se



| Cylinder | | Kolvstångsände | |
|----------|---------------------|----------------|------------------------------|
| C0 | Slät utan fäste | K0 | Slät utan fäste |
| C1 | Öra med ledlager | K1 | Öra med ledlager |
| C3 | Tapp med hål | K2 | Förlängd kolvstång med hål |
| C3 | Fläns i bakkant | K3 | Gaffel med tapp (gängad) |
| C4 | Fläns i framkant | K4 | Öra med ledlager, justerbart |
| C5 | Mantelok med tappar | K5 | Utvändig gänga |
| C6 | Gaffelfäste | K6 | Invändig gänga |

Måttabeller

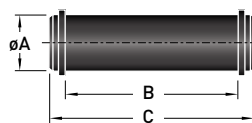
| Cylinder ø mm | Kolvstång ø mm | A0 | A1 | A2 | A3 | B | C | D | E1 | E2 | E3 | E4 | E5 | E6 | E7 | E8 |
|------------------|-------------------|-----|-----|-----|-----|-----|----|----|----|----|----|------|----|-----|-----|----|
| 25 | 16 | 90 | 125 | 98 | 175 | 35 | 14 | 35 | 12 | 8 | 10 | 17,5 | 30 | 50 | 40 | 10 |
| 32 | 20 | 100 | 140 | 110 | 198 | 42 | 18 | 41 | 15 | 10 | 12 | 20 | 35 | 60 | 48 | 15 |
| 40 | 20 25 | 110 | 160 | 120 | 213 | 50 | 18 | 46 | 20 | 10 | 12 | 25 | 40 | 65 | 48 | 15 |
| 50 | 25 32 | 125 | 185 | 137 | 262 | 60 | 20 | 51 | 25 | 12 | 16 | 30 | 50 | 85 | 64 | 18 |
| 63 | 32 40 | 135 | 200 | 150 | 293 | 73 | 23 | 60 | 25 | 16 | 20 | 32,5 | 55 | 90 | 80 | 21 |
| 70 | 40 45 | 135 | 205 | 150 | 296 | 80 | 23 | 60 | 30 | 20 | 20 | 35 | 65 | 95 | 80 | 25 |
| 80 | 40 50 | 155 | 235 | 175 | 354 | 90 | 23 | 70 | 35 | 20 | 25 | 40 | 70 | 120 | 100 | 25 |
| 90 | 40 50 | 155 | 245 | 175 | 354 | 95 | 23 | 70 | 40 | 20 | 25 | 45 | 70 | 125 | 100 | 25 |
| 100 | 50 63 | 170 | 270 | 195 | 395 | 115 | 30 | 75 | 45 | 24 | 40 | 50 | 90 | 125 | 120 | 30 |
| 110 | 50 63 | 170 | 270 | 195 | 395 | 125 | 30 | 75 | 45 | 24 | 40 | 50 | 90 | 125 | 120 | 30 |
| 125 | 63 80 | 195 | 305 | 225 | - | 145 | 35 | 85 | 50 | - | - | 55 | - | 150 | - | - |
| 140 | 70 80 | 205 | 335 | 235 | - | 160 | 45 | 85 | 60 | - | - | 65 | - | 160 | - | - |

| Cylinder ø mm | Kolvstång ø mm | F | G | H1 | H2 | H3 | H4 | H5 | K1 | K2 | K3 | L | M1 | M2 | N | O | P |
|------------------|-------------------|----|-------|----|----|----|-----|----|----|----|-----|-----|-----|-----|----|----|----|
| 25 | 16 | 10 | R1/4" | 13 | 20 | 10 | 20 | 12 | 10 | 20 | 20 | 75 | 60 | 45 | 14 | 10 | 9 |
| 32 | 20 | 12 | R1/4" | 16 | 24 | 10 | 25 | 15 | 12 | 24 | 25 | 85 | 70 | 55 | 16 | 10 | 9 |
| 40 | 20 25 | 16 | R3/8" | 20 | 24 | 10 | 30 | 20 | 12 | 24 | 30 | 90 | 75 | 60 | 17 | 10 | 9 |
| 50 | 25 32 | 20 | R3/8" | 25 | 32 | 12 | 32 | 20 | 16 | 32 | 40 | 110 | 90 | 70 | 22 | 15 | 12 |
| 63 | 32 40 | 20 | R3/8" | 25 | 40 | 15 | 40 | 25 | 20 | 40 | 50 | 125 | 105 | 85 | 30 | 15 | 14 |
| 70 | 40 45 | 22 | R3/8" | 30 | 40 | 15 | 40 | 25 | 20 | 40 | 50 | 140 | 120 | 95 | 36 | 15 | 14 |
| 80 | 40 50 | 25 | R1/2" | 30 | 50 | 20 | 50 | 30 | 25 | 50 | 60 | 160 | 130 | 100 | 36 | 20 | 18 |
| 90 | 40 50 | 25 | R1/2" | 35 | 50 | 20 | 50 | 30 | 25 | 50 | 60 | 160 | 130 | 100 | 36 | 20 | 18 |
| 100 | 50 63 | 32 | R1/2" | 40 | 60 | 25 | 60 | 40 | 40 | 80 | 80 | 200 | 165 | 130 | 46 | 20 | 22 |
| 110 | 50 63 | 32 | R1/2" | 40 | 60 | 25 | 60 | 40 | 40 | 80 | 80 | 200 | 165 | 130 | 46 | 20 | 22 |
| 125 | 63 80 | 35 | R1/2" | 50 | - | 30 | 70 | 50 | - | - | 100 | 250 | 210 | 170 | 56 | 25 | 26 |
| 140 | 70 80 | 35 | R3/4" | 50 | - | 35 | 100 | 50 | - | - | 100 | 265 | 225 | 185 | 56 | 25 | 26 |

| Cylinder ø mm | Kolvstång ø mm | R | S | T | U1 | U2 | V | Y | Z |
|------------------|-------------------|-------|----|----|----|-----|-----|-----|-----|
| 25 | 16 | M10 | 13 | 8 | 30 | 28 | 48 | 70 | 50 |
| 32 | 20 | M12 | 13 | 10 | 35 | 33 | 55 | 90 | 60 |
| 40 | 20 25 | M12 | 18 | 10 | 35 | 55 | 70 | 115 | 75 |
| 50 | 25 32 | M16 | 18 | 13 | 40 | 60 | 80 | 130 | 90 |
| 63 | 32 40 | M20 | 19 | 16 | 45 | 68 | 90 | 150 | 100 |
| 70 | 40 45 | M20 | 19 | 16 | 45 | 70 | 100 | 160 | 110 |
| 80 | 40 50 | M24 | 19 | 19 | 55 | 81 | 115 | 180 | 120 |
| 90 | 40 50 | M24 | 19 | 19 | 55 | 86 | 115 | 190 | 130 |
| 100 | 50 63 | M30 | 25 | 20 | 70 | 102 | 140 | 230 | 150 |
| 110 | 50 63 | M30 | 25 | 20 | 70 | 102 | 140 | 230 | 150 |
| 125 | 63 80 | M48x2 | 43 | 20 | 80 | 105 | 160 | 280 | 200 |
| 140 | 70 80 | M55x2 | 43 | 20 | 80 | 145 | 185 | 320 | 220 |

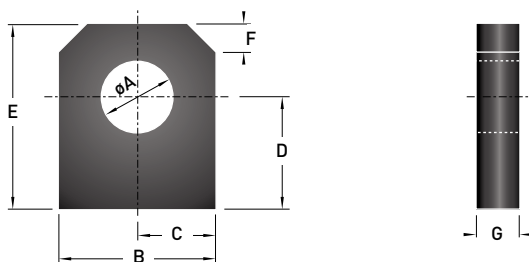
Axeltapp med låsringar. Dimensioner Axel

| Art. nr. | Cylinder ø mm | Kolvstång | c | A | B | C |
|----------|------------------|-----------|----|-----|-----|---|
| AL 25 | 25 | 16 | 12 | 36 | 44 | |
| AL 32 | 32 | 20 | 15 | 40 | 48 | |
| AL 40 | 40 | 20 / 25 | 20 | 50 | 60 | |
| AL 50 | 50 | 25 / 32 | 25 | 62 | 72 | |
| AL 63 | 63 | 32 / 40 | 25 | 62 | 72 | |
| AL 70 | 70 | 40 / 45 | 30 | 70 | 80 | |
| AL 80 | 80 | 40 / 50 | 35 | 80 | 92 | |
| AL 100 | 100 | 50 / 63 | 45 | 100 | 112 | |
| AL 125 | 125 | 63 / 80 | 50 | 120 | 135 | |



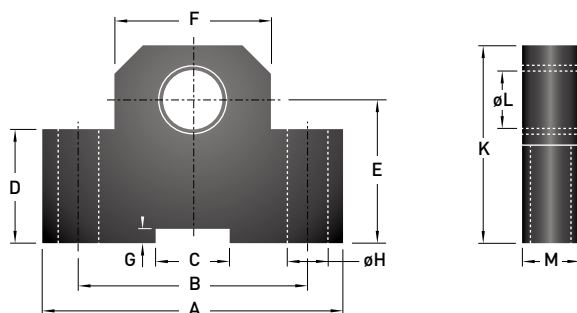
Dimensioner Svetsfästen

| Art. nr. | Cylinder ø mm | A | B | C | D | E | F | G |
|----------|------------------|----|-----|----|----|-----|----|----|
| SF 25 | 25 | 12 | 30 | 12 | 20 | 35 | 10 | 10 |
| SF 32 | 32 | 15 | 40 | 15 | 25 | 40 | 10 | 10 |
| SF 40 | 40 | 20 | 50 | 20 | 35 | 55 | 10 | 12 |
| SF 50 | 50 | 25 | 60 | 25 | 40 | 65 | 10 | 15 |
| SF 63 | 63 | 25 | 65 | 27 | 45 | 70 | 13 | 15 |
| SF 70 | 70 | 30 | 70 | 30 | 50 | 80 | 15 | 15 |
| SF 80 | 80 | 35 | 80 | 35 | 55 | 90 | 15 | 20 |
| SF 100 | 100 | 45 | 100 | 45 | 70 | 115 | 20 | 25 |
| SF 125 | 125 | 50 | 120 | 50 | 90 | 140 | 25 | 30 |



Dimensioner Lagerbockar till midjefäste

| Art. nr. | Cylinder ø mm | A | B | C | D | E | F | G | øH | K | øL | M |
|----------|------------------|-----|-----|----|-----|-----|-----|----|----|-----|----|----|
| LB 25 | 25 | 60 | 40 | 10 | 25 | 32 | 25 | 4 | 9 | 45 | 12 | 15 |
| LB 32 | 32 | 70 | 50 | 12 | 30 | 35 | 30 | 5 | 11 | 50 | 15 | 15 |
| LB 40 | 40 | 80 | 60 | 16 | 40 | 45 | 40 | 6 | 11 | 65 | 20 | 20 |
| LB 50 | 50 | 100 | 80 | 20 | 40 | 50 | 55 | 6 | 13 | 70 | 20 | 20 |
| LB 63 | 63 | 100 | 80 | 20 | 50 | 57 | 55 | 6 | 13 | 80 | 25 | 25 |
| LB 70 | 70 | 100 | 80 | 20 | 50 | 60 | 55 | 6 | 13 | 80 | 25 | 25 |
| LB 80 | 80 | 120 | 90 | 25 | 65 | 70 | 60 | 7 | 18 | 100 | 30 | 30 |
| LB 100 | 100 | 150 | 110 | 25 | 80 | 85 | 70 | 10 | 22 | 120 | 40 | 40 |
| LB 125 | 125 | 200 | 150 | 25 | 100 | 110 | 100 | 12 | 26 | 160 | 50 | 40 |



Beställningsnyckel

Cylinderdiameter Kolvstångsdiameter Slaglängd Stångmaterial (om ej standard) Cylindrefäste C 0, 1, 2, 3, 4, 5, 6 Kolvstångsfäste K 0, 1, 2, 3, 4, 5, 6 Art. nr. Lagerbock LB 25, 32, 40, 50, 63, 70, 80, 100, 125 Art. nr. Svetsfäste SF 25, 32, 40, 50, 63, 70, 80, 100, 125 Art. nr. Axeltapp med låsring AL 25, 32, 40, 50, 63, 70, 80, 100, 125

AGB 180

AGB 250

Exempel
 AGB 180 80 40 500 Nic C5 K1 LB80 SF80 AL80

Nic = Nicrom
 RF = Rostfri
 HD = Härdat
 SF = Syrafast

Använd dessa koder om annat kolvstångsmaterial än standard härdkrom önskas.