

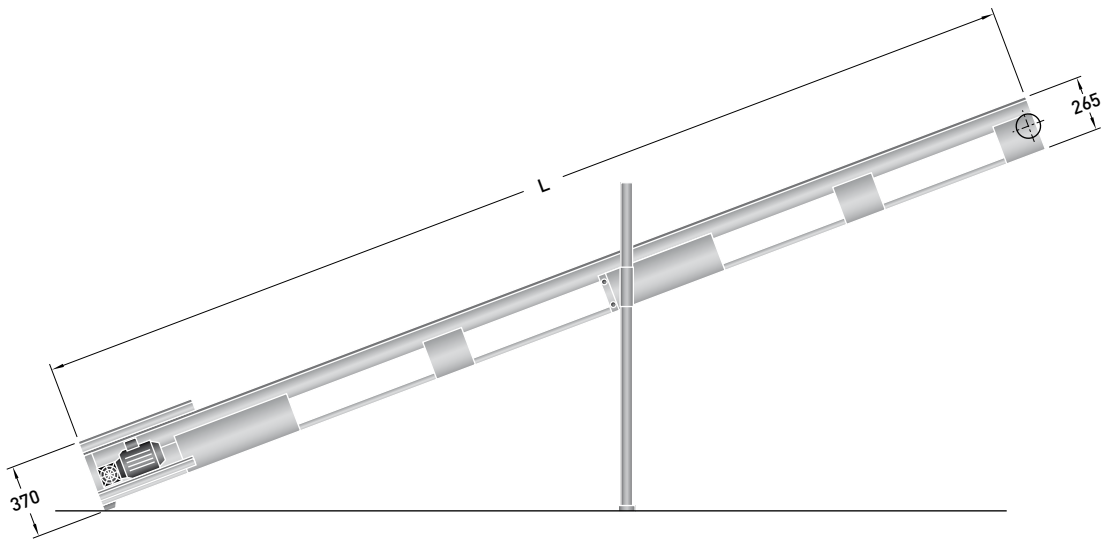
Transportör

HPM 130, 200

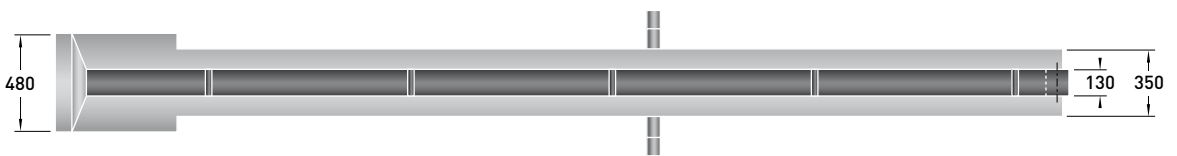


- Bandtransportör typ HPM är tillverkad i bockad förzinkad stålplåt med hel undersida.
- Denna konstruktion ger stor stabilitet och möjlighet att lägga transportören på marken eller mot en flakkant, fönsterkarm eller liknande utan att bandet hakar i.
- Transportbandet är av gummi, 130 alt. 200 mm brett, med helvulkade gummimedbringare
- 40 mm höga.
- Snäckväxelmotor standard.
- Stödben ingår i grundutförandet.
- Våra produkter är CE-märkta.

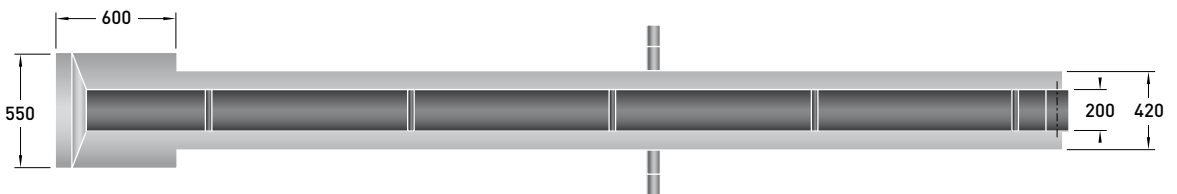
Transportörer i specialutförande tillverkas på begäran.
Vänligen kontakta oss för offert.



**HPM
130**



**HPM
200**



Teknisk data

EL.motor 3-fas (1-fas som tillbehör) 0,37 kW, 0,55 kW

Bandhastighet 0,7 m/sek

Bandbredd 130 mm, 200 mm

Höjd medbringare 40 mm

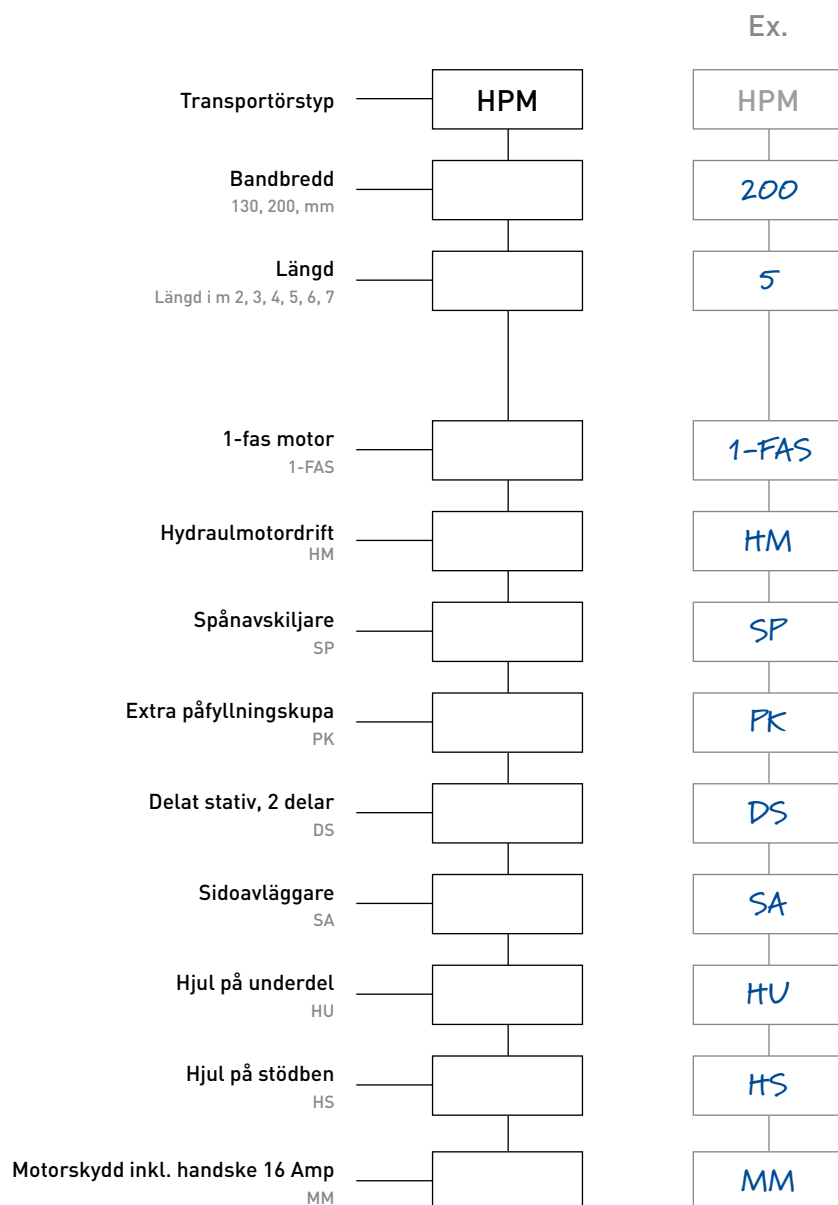
c/c medbringare 1200 mm

Vikt

Längd	HPM 130	HPM 200
2 m	45 kg	65 kg
3 m	55 kg	75 kg
4 m	70 kg	95 kg
5 m	80 kg	105 kg
6 m	90 kg	115 kg
7 m	110 kg	135 kg

Tillbehör	
1-fas motor 1-FAS	Hjul på underdel HU
Hydraulisk motordrift HM	Hjul på stödben HS
Spånaskiljare SP	Motorskydd inklusive handske MM monterad
Extra påfyllningskupa PK	Delat stativ, lev. i 2 delar DS
Sidoavläggare, svängbar SA	

Beställningsnyckel



Beställningsnyckel kan även fyllas i online på www.jkbhyband.se/bestall



Industrigatan 34
544 50 HJO, SWEDEN
Tel: 0503-310 50
Fax: 0503-105 40
E-post: info@hyband.se
www.hyband.se